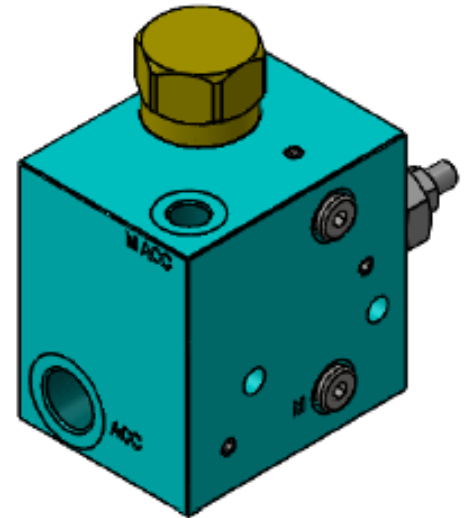
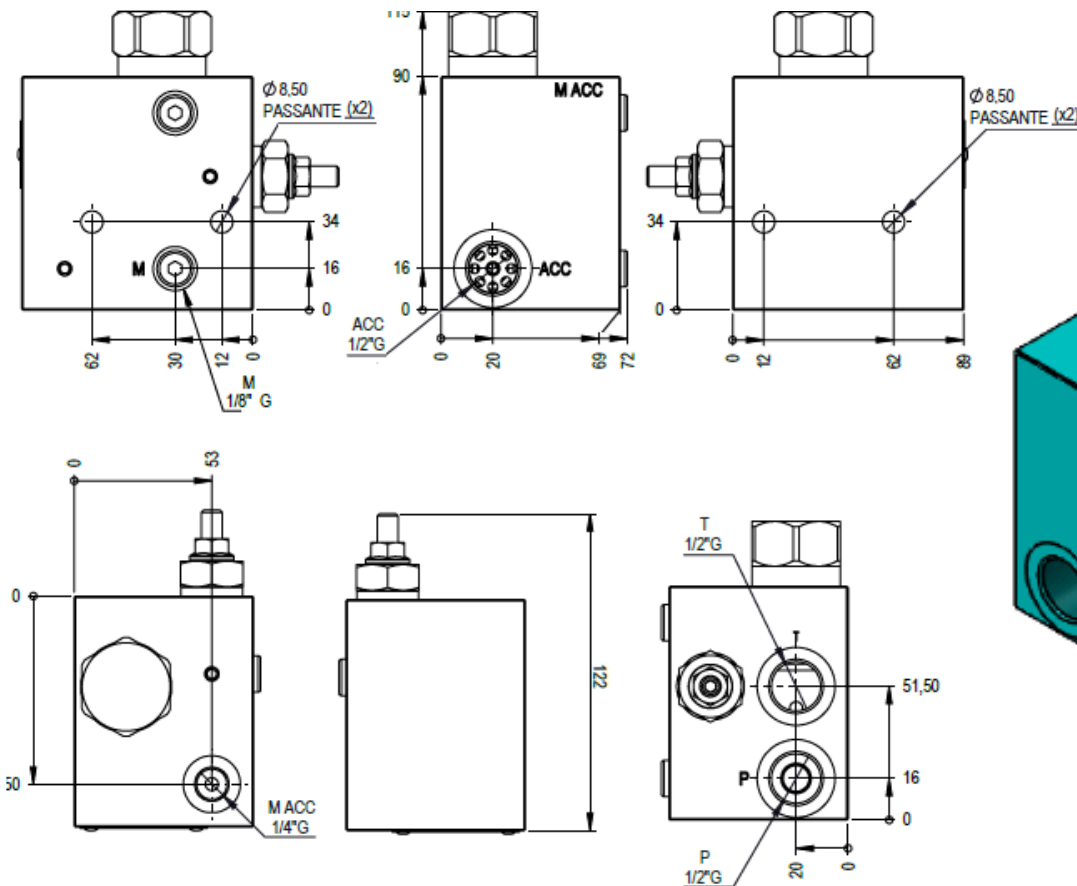
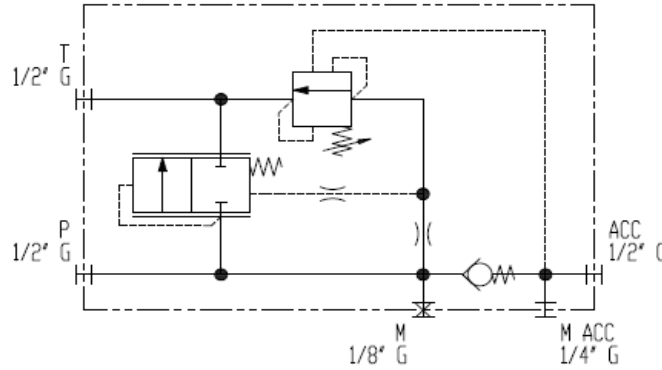


**Caratteristiche Tecniche:**

La valvola BVMS12 è una valvola regolatrice di pressione con messa in scarico automatica da utilizzare in linea ad un accumulatore oleodinamico. Al valore di taratura impostato (P2, regolabile), la valvola mette in scarico libero la pompa oleodinamica sino a quando nel circuito il valore della pressione minima (P1, non regolabile) scende del 15% rispetto al valore di taratura (P2). Va sottolineato che la pressione di precarica dell'accumulatore (P0) deve essere sempre il 10% inferiore della pressione minima (P1). Evidenziamo infine che la valvola non ha parti elettriche, pertanto non necessità di alcuna alimentazione.

**Technical Features:**

The valve BVMS12 is a regulating valve of pressure with automatic unloading flow that to be use direct in line with oleodinamic accumulator. At setting pressure value (P2, adjustable), this valve discharge the flow of oleodinamic pump untill, in the circuit, the value of minimum pressure (P1, not adjustable, fixed value) will be less than 15% of setting pressure value (P2). We underline also that the precharge pressure of the accumulator (P0) must be ever 10% less than minimum pressure (P1). We highlight also that this valve have not any electric parts, for this reason in not necessary any supply voltage



Tipo	Campo di regolazione	Materiale	Pressione massima
Type	Pressure range	Material	Max pressure
	<b>Bar</b>		
BVMS12/40	20 - 40	Alluminio Aluminium	250 bar
BVMS12/70	35 - 70		
BVMS12/140	70 - 140		
BVMS12/210	105 - 210		
BVMS12/250	175 - 250		